





# Spis treści

## List of content

## Содержание

Historia History История	4
Technologia Technology Технология	6
Uszczelki do stolarki PCV Profiles to PVC windows Уплотнители для столярных ПВХ изделий	9
Uszczelki do stolarki aluminiowej Profiles to aluminium windows Уплотнители для алюминиевых столярных изделий	19
Uszczelki do stolarki drewnianej Profiles to wooden windows Уплотнители для деревянных столярных изделий	27
Uszczelki do innych zastosowań Profiles for other application Уплотнители для других применений	29
Uszczelki z taśmą samoprzylepną Seals with self-adhesive tape Уплотнители с самоклеящейся лентой	39

# HISTORIA / HISTORY / ИСТОРИЯ

Założenie firmy przez  
Oskara Schmidta,  
zatrudnienie ok. 2 000 ludzi.

Company established  
by Oskar Schmidt;  
employment ca. 2 000 people.

Компания основана  
Оскар Шмидт,  
в компании работает  
более 2 000 человек.

## 1932-1991



1932

Pomyślne wdrożenie programu  
restrukturyzacyjnego:

- efektywne zarządzanie,
- konstruktywna współpraca  
ze związkami,
- wdrożenie standardów  
jakościowych.

1990

Successful restructuring  
program implemented:

- effective management,
- constructive cooperation  
with unions,
- quality standards  
implemented.

Успешная реализация  
программы  
реструктуризации:

- эффективное управление,
- конструктивное  
сотрудничество  
с профсоюзами,
- реализация стандартов  
качества.

1974-78



Rozwój i nowe inwestycje.

Expansion program and new investments.

Разширение и новые инвестиции.

01/1991

Państwowe przedsiębiorstwo przekształcone  
w Spółkę Akcyjną, własności Skarbu Państwa.

State enterprise transformed into a Joint Stock  
Company owned by State Treasury.

Государственное предприятие  
преобразованное в акционерное общество  
собственности Государственного  
казначейства

80% akcji sprzedane do Polish-American Enterprise Fund (PAEF), oraz do Polish Private Equity Fund (PPEF li II).

80% shares sold to Polish-American Enterprise Fund (PAEF) and to Polish Private Equity Fund (PPEF I and II).

80% акций проданы Polish-American Enterprise Fund (PAEF), и Polish Private Equity Fund (PPEF li II).



10/1993

Dekada dynamicznego rozwoju zapewnia perspektywę owocnej przyszłości.

Decade of dynamic growth provides perspectives for fruitful future.

Десятилетия бурного развития обеспечивают перспективы плодотворного сотрудничества.



2001-2011

Pierwsze notowanie akcji na Warszawskiej Giełdzie Papierów Wartościowych.

The first listing of shares on The Warsaw Stock Exchange.

Первый листинг акций на Варшавской фондовой бирже.

01/1997

01/1996



Wprowadzenie akcji „STOMIL SANOK” S.A. do obrotu publicznego.

„STOMIL SANOK” S.A. shares have become publicly traded.

Введение акций „STOMIL SANOK” S.A. на биржу.

01 -11/03

Polish-American Enterprise Fund (PAEF) i Polish Private Equity Fund (PPEF I i II) sprzedają wszystkie należące do nich akcje „STOMIL SANOK” S.A.

Polish-American Enterprise Fund (PAEF) and Polish Private Equity Fund (PPEF I and II) sold all shares of „STOMIL SANOK” S.A.

Polish-American Enterprise Fund (PAEF) i Polish Private Equity Fund (PPEF I i II) продают все принадлежащие им акции „STOMIL SANOK” S.A.

1993-2011



# TECHNOLOGIA / TECHNOLOGY / ТЕХНОЛОГИЯ

Kluczowe elementy łańcucha wartości - Key value drivers - Лючевые элементы цепочки создания стоимости



## Dział Rozwoju Bazy Materiałowej

Zajmuje się projektowaniem składu mieszanek gumowych na życzenie i według specyfikacji Klienta. Mieszanki spełniają wymagania norm, m.in.: ISO, ASTM D2000, SAE J200, DIN, BS, STD, PN oraz norm motoryzacyjnych.

## Zespół Laboratoriów Badawczo-Kontrolnych

Przeprowadza badania surowców, mieszanek i wyrobów gotowych. Laboratoria wyposażone są w nowoczesny sprzęt pozwalający na monitorowanie jakości na każdym etapie rozwoju i produkcji wyrobu.

## Pracownie działające w strukturze Zespołu Laboratoriów Badawczo-Kontrolnych:

- Pracownia Badań Surowców
- Pracownia Badań Mieszanek
- Pracownia Badań Wyrobów dla Budownictwa i Farmacji
- Pracownia Badań Wyrobów dla Motoryzacji i AGD.



W laboratoriach przeprowadza się badania zgodne z normami międzynarodowymi, m.in.: ISO, DIN, ASTM-D, SAE J200, oraz według norm naszych Klientów. Zespół Laboratoriów Badawczo-Kontrolnych współpracuje z instytucjami naukowymi w Polsce i ośrodkami badawczymi na całym świecie.

## Department of Material Resources Development

The Department of Material Resources Development designs the composition of compounds at the customer's request and according to the customer's specification. The compounds comply with the requirements posed by the following standards, among others, i.e.: ISO, ASTM D2000, SAE J200, DIN, BS, STD, PN as well as automotive industry standards provided.



## Group of Test-Check Labs

The group performs tests of raw materials, compounds, and ready-made articles. The labs are fitted with modern equipment which allows monitoring of product quality in each stage of product development and production.

## The following labs act in the organizational structure of the Group of Test-Check Labs:

- Raw Materials' Test Lab
- Compounds' Test Lab
- Test Lab for Articles for Building Industry and Pharmacy
- Test Lab for Articles for Automotive Industry and Household Appliances.

The labs carry out tests in compliance with international standards, among other, e.g.: ISO, DIN, ASTM-D, SAE J200, and according to standards applied by our customers. The Group of Test-Check Labs co-operates with scientific institutions in Poland as well as research labs worldwide.

## Отдел развития материальной базы

Отдел занимается проектированием состава резиновых смесей по желанию и согласно спецификации Клиента. Смеси соответствуют стандартам: ISO, ASTM D2000, SAE J200, DIN, BS, STD, PN, а также стандартам производителей автомобильной отрасли.

## Коллектив исследовательско-контрольных лабораторий

Коллектив лабораторий ведёт исследования сырья, смесей и готовых изделий. Данные лаборатории снабжены современным оборудованием, которое предоставляет возможность наблюдать за качеством на каждом этапе разработки и производства.

## В структуре Коллектива действуют следующие лаборатории:

- Лаборатория исследований сырья
- Лаборатория исследований смесей
- Лаборатория исследований изделий для автомобильной промышленности и бытовой техники
- Лаборатория исследований изделий для фармацевтики и строительства.



В лабораториях проводятся разного рода исследования в соответствии с различными международными стандартами, м.др.: ISO, DIN, ASTM-D, SAE J200, а также согласно собственным стандартам наших Клиентов. Коллектив исследовательско-контрольных лабораторий сотрудничает с научными институтами в Польши и исследовательскими центрами во всем мире.



### Oprządkowanie

Firma Stomet Sp. z o.o. kontynuuje tradycje przedwojennego Centralnego Okręgu Przemysłowego w zakresie wykonawstwa i remontów form, oprządkowania i urządzeń do produkcji gumy. Posiada nowoczesny sprzęt do obróbki skrawaniem metodą tradycyjną i elektroerozji. Spółka jest w 100% własnością „STOMIL SANOK” S.A.

### Tooling

The Stomet Sp.z o.o. continues the tradition of the pre-war Central Industrial Region in manufacturing and repairing of moulds, tools and equipment for production of rubber articles. The company is in possession of modern machining equipment, both traditional as well as electric erosion equipment. The company is fully owned by „STOMIL SANOK” S.A.

### Инструменты

Компания Stomet Sp. z o. o. продолжает традиции Центрального Промышленного Округа в области изготовления и ремонтов форм, оснастки и оборудования для производства резины. Компания владеет современным оборудованием для обработки резанием традиционным методом и для электроэрозии. Компания является в 100% собственностью фирмы „STOMIL SANOK” S.A.



### Wytłaczanie

Zakład dysponuje nowoczesnymi liniami do wytłaczania i wulkanizacji uszczelek w stopionych solach i gorącym powietrzu.

### Extrusion

The plant is equipped with modern production lines for extrusion and curing seals in melted salts and in hot air.

### Шприцевание

Завод владеет современными линиями для шприцевания и вулканизации уплотнителей в сплавленных солях и в горячем воздухе.



### Silikonowanie lub talkowanie

Wytłoczone uszczelki pokrywa się cienką warstwą silikonu lub talku, który ułatwia ich montaż w profilu.

### Silicone and talc application

The extruded seals are covered with a thin layer of silicone or talc, which facilitates further mounting of the seal in a profile.

### Силиконирование или пудровка

Шприцеванные уплотнители покрываются слоем силикона или талька, что облегчает их монтаж в профиле.



### Nacinanie

Profile wykorzystywane w stolarce aluminiowej mogą posiadać nacięcia, które ułatwiają wykładanie się profili w narożach.

### Cutting

Profiles used in aluminium joinery can be provided with cuts which facilitate even spreading of the seal in corners.

### Нарезывание

Профили используемые в алюминиевой столярке могут иметь нарезки, которые облегчают укладку профилей в углах.



### Nakładanie taśmy samoprzylepnej

Odbywa się na zautomatyzowanych stanowiskach. Taśma samoprzylepna pozwala na łatwe mocowanie profili gumowych do powierzchni drewnianych, plastikowych oraz metalowych. Charakteryzuje się długim okresem użytkowania.

### Self-adhesive tape application

Tape application is effected by means of automatic stands. Self-adhesive tape allows easy fitting of the seal onto wooden, plastic and metal surfaces. It is characterized by a long working life.

### Накладывание самоклеящейся ленты

Позволяет легко крепить резиновый профиль до деревянных, пластмассовых и металлических поверхностей. Лента предоставляет возможность хорошей адгезии к основному материалу в течение долгого времени использования.



### Flokowanie

Polega na elektrostatycznym nanoszeniu włókna poliamidowego lub poliestrowego. Naniesiony flock jest odporny na ścieranie, wodę, jest antystatyczny. Posiada doskonałe właściwości termoizolacyjne oraz filtrujące dla pyłu i dymu.

### Flock application

Flock application consists in electrostatic application of polyamide or polyester fibres onto the seal surface. The applied flock is resistant to abrasive actions, water and it has anti-static properties. Flock also provides perfect thermal insulation as well as filtering of dusts and smoke.

### Флокирование

Состоит в электростатическом нанесении замшевой отделки. Нанесённый flock является стойким к истиранию, водоупорным и антистатическим. Характеризуется отличными термоизоляционными свойствами, а также фильтрационные для пыли и дыма.



### Łączenie naroży

Proces polega na łączeniu profili gumowych podczas procesu wtłaczania w specjalnie przystosowanych formach.

### Corner joining

The process of corner joining is effected during the injection of material into special design moulds.

### Соединяние углов

Процесс состоит в соединянии резиновых профилей во время процесса инжекции в специально приспособленных формах.



## Konfekcjonowanie

Odbywa się na zautomatyzowanych lub ręcznych stanowiskach.

### Sposoby konfekcji uszczelki dla stolarki:

- na szpulach kartonowych, odcinki 100-600m
- na szpulach plastikowych, odcinki 700-1000m
- w odcinkach klasy L3
- inne sposoby pakowania wg zapotrzebowania klienta.



### Sposoby konfekcjonowania uszczelki z taśmą samoprzylepną:

- jumbo rolls, odcinki 100-200m
- na szpulach, uszczelki w kartonikach, odcinki 6m, 24m
- uszczelki w zwojach
- inne sposoby pakowania wg zapotrzebowania klienta.

## Ready-made product preparation

Packing is effected by means of automatic devices or manually.

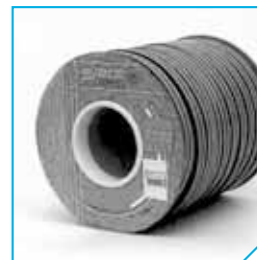
### Ways of packing of woodwork seals:

- on carton spools, sections 100-600m
- on plastic spools, sections 700-1000 m
- in sections of class L3
- other ways of packing according to customer's demand.



### Ways of packing of self-adhesive seals:

- jumbo rolls, sections 100-200m
- on bobins, seals in cartons, seals in reels, sections 6m, 24m
- other ways of packing according to customer's demand.



## Конфекционирование

Происходит на автоматизированных или ручных рабочих местах.

### Способы конфекции уплотнителей для столарки:

- На картонных бобинах, отрезки 100-600м
- На пластиковых бобинах, отрезки 700-1000м
- В отрезках класса L3
- Другие способы упаковки согласно потребностям клиента

### Способы конфекции уплотнителей с самоклеющейся лентой:

- Джумбо роллс, отрезки 100-200м
- На шпулях, отрезки 6м, 24м
- Другие способы упаковки согласно потребностям клиента

Posiadamy certyfikowany system zarządzania jakością i środowiskowego. Spełniamy wymagania następujących norm:

**ISO 9001:2008,  
PN-EN ISO 14001:2005  
oraz specyfikacji technicznej  
ISO/TS 16949:2009**

We have the quality and environmental management system. We meet the requirements of the following standards:

**ISO 9001:2008,  
PN-EN ISO 14001:2005  
and the technical specification  
ISO/TS 16949:2009**

У нас есть сертифицированная система управления качеством и экологического менеджмента. Мы выполняем требования следующих стандартов:

**ISO 9001:2008,  
PN-EN ISO 14001:2005  
и технической спецификации  
ISO/TS 16949:2009**



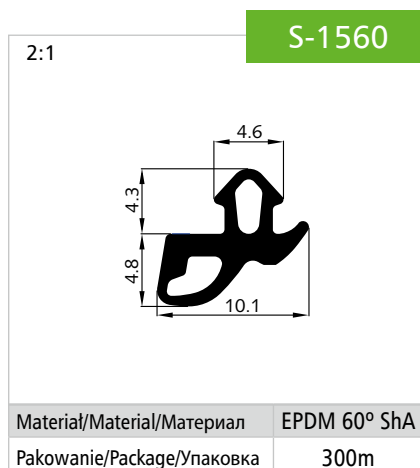
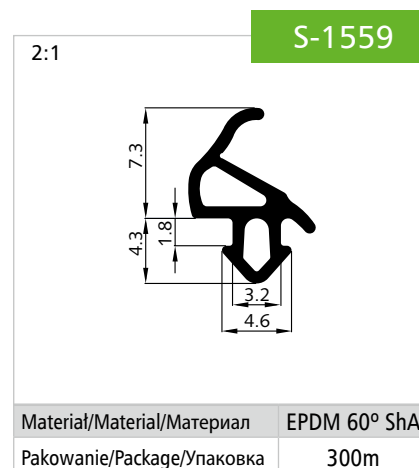
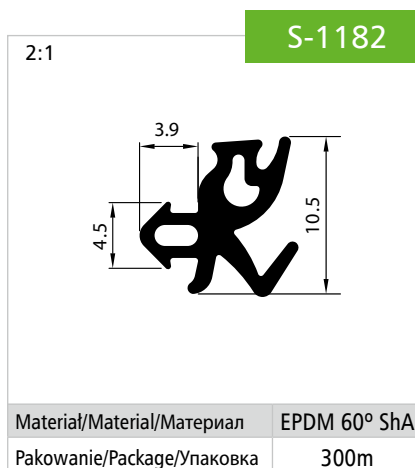
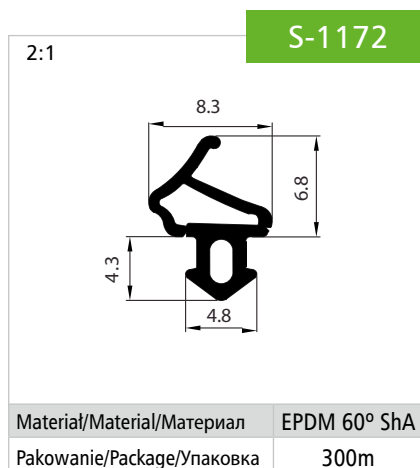


**USZCZELKI  
DO STOLARKI PCV**

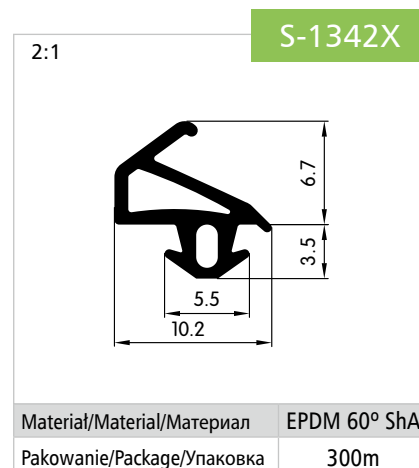
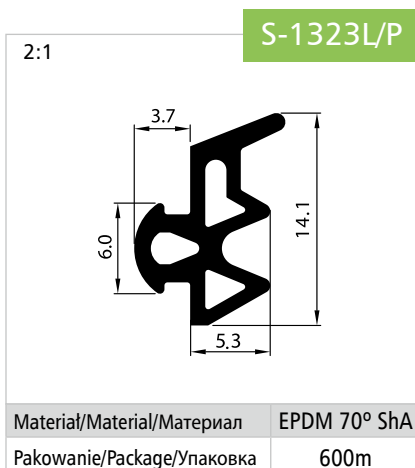
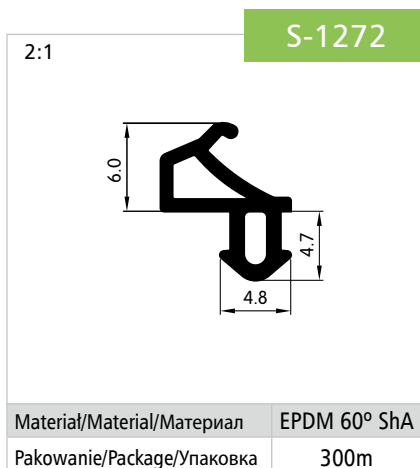
**PROFILES  
TO PVC WINDOWS**

**УПЛОТНИТЕЛИ ДЛЯ  
СТОЛЯРНЫХ ПВХ ИЗДЕЛИЙ**

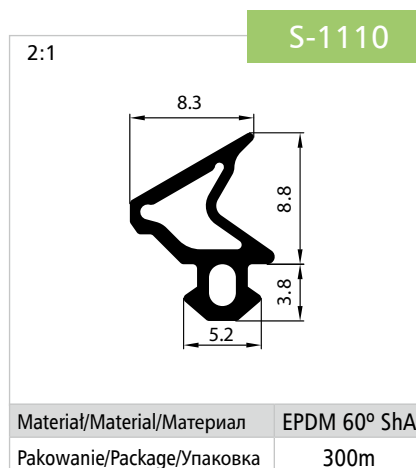
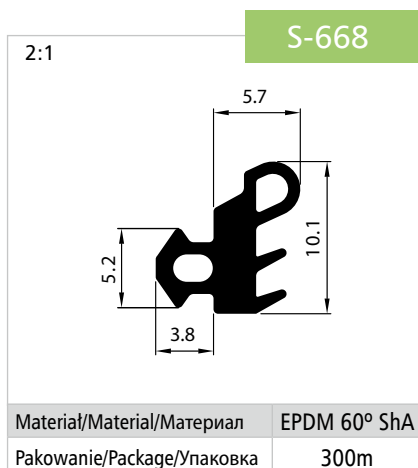
## ALUPLAST



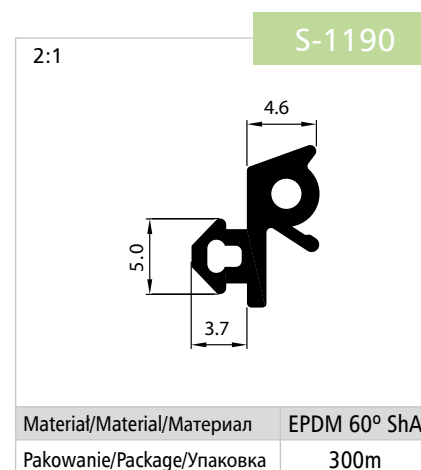
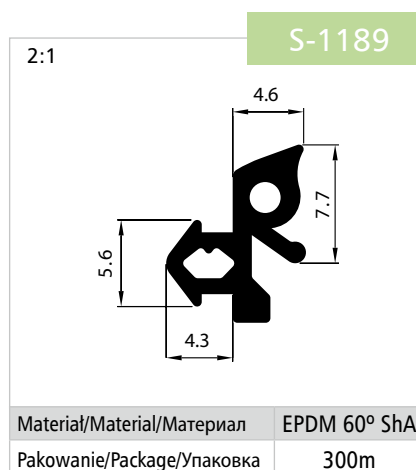
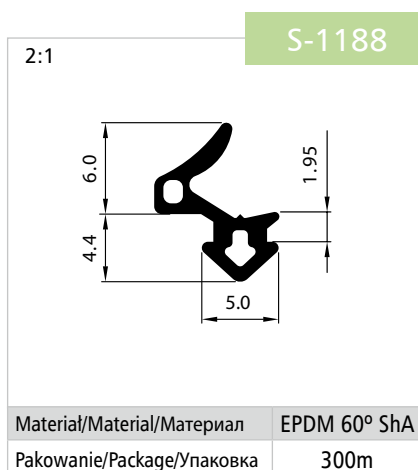
## BRUEGMANN



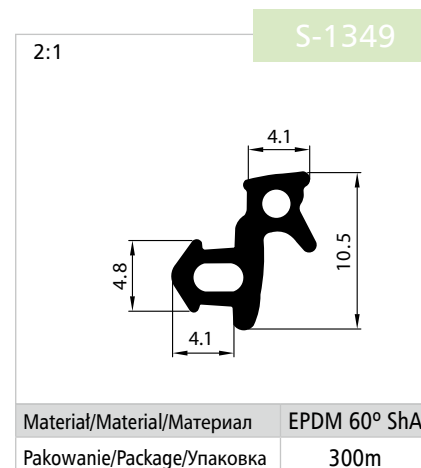
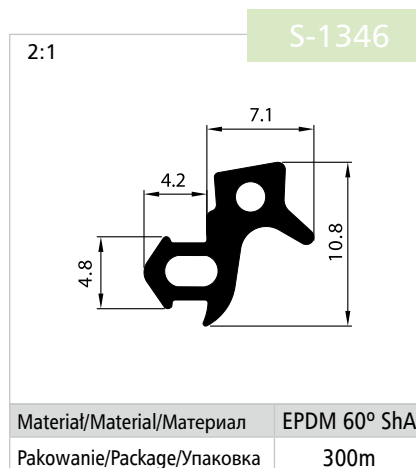
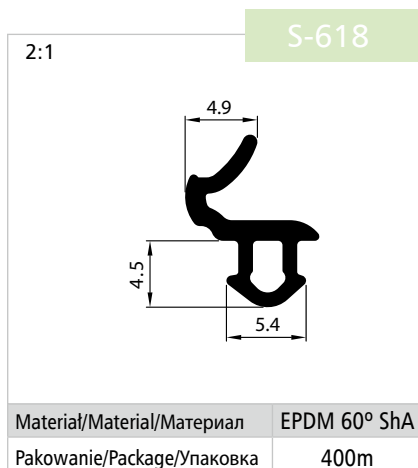
## DECEUNINCK



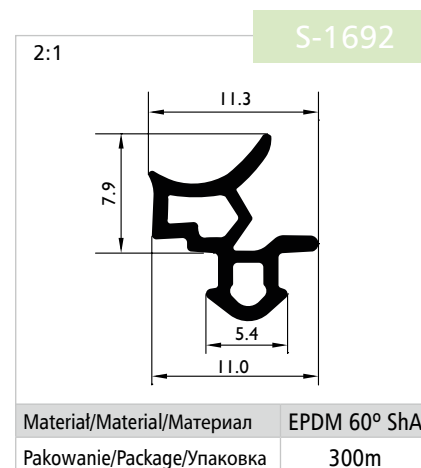
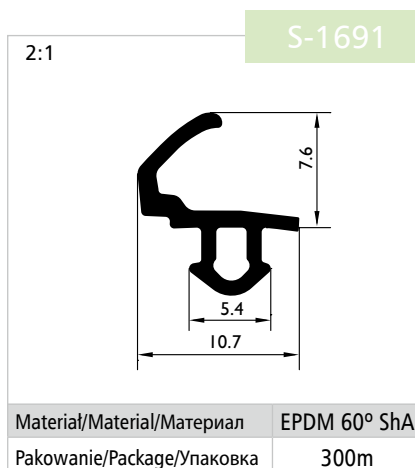
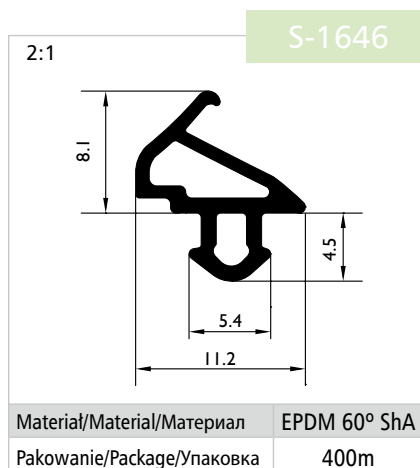
## GEALAN



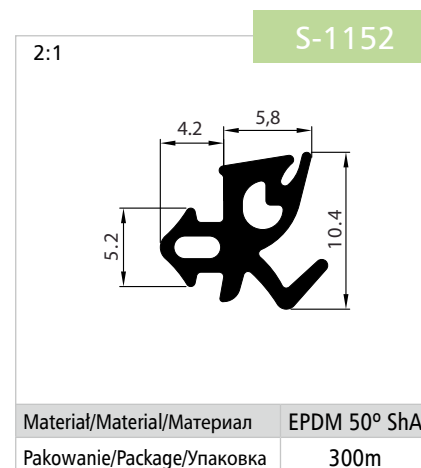
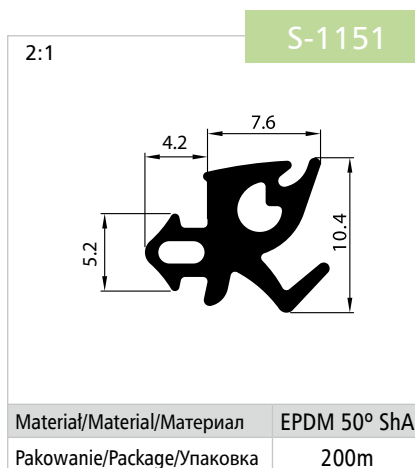
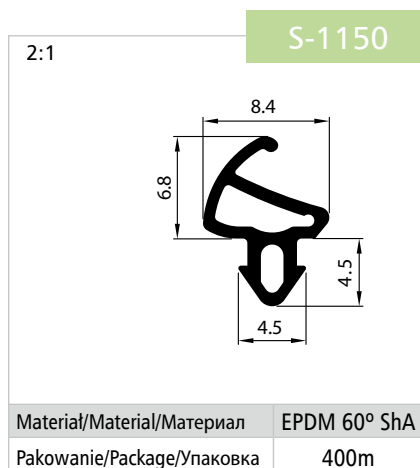
## KBE



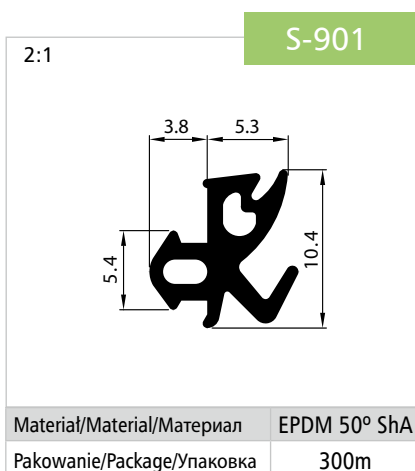
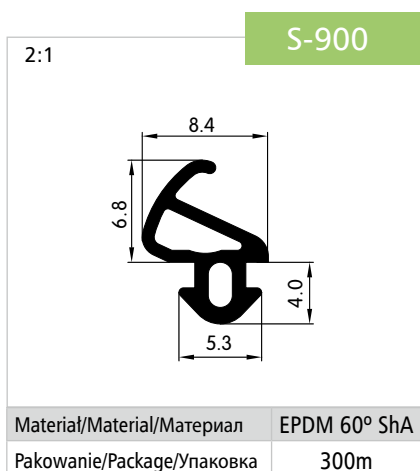
KBE



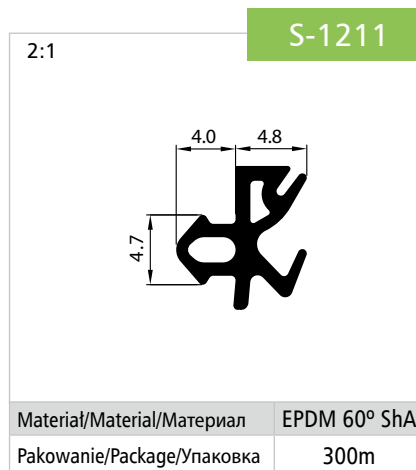
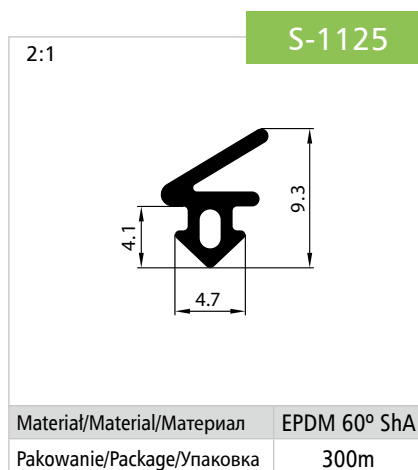
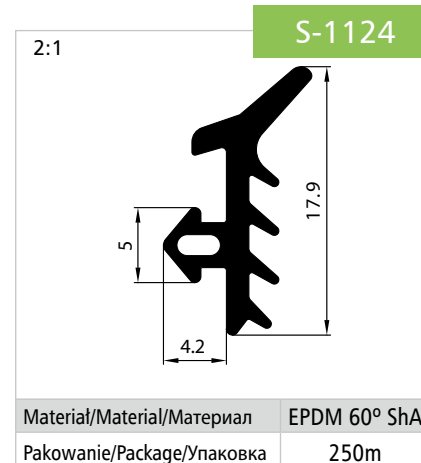
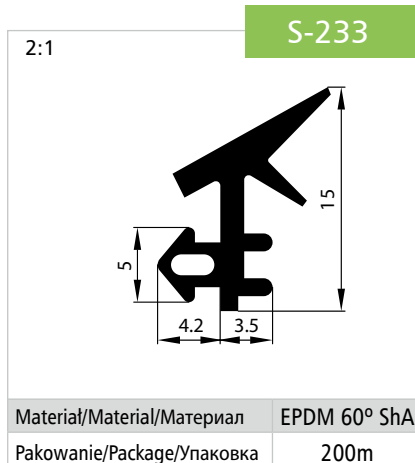
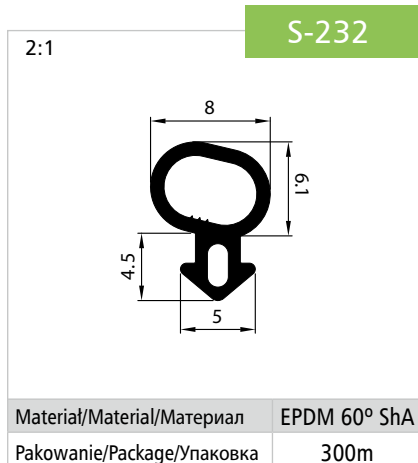
KOMMERLING



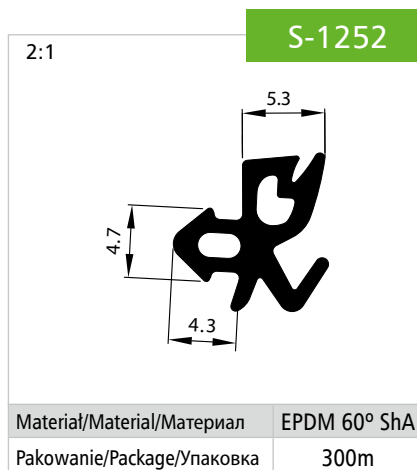
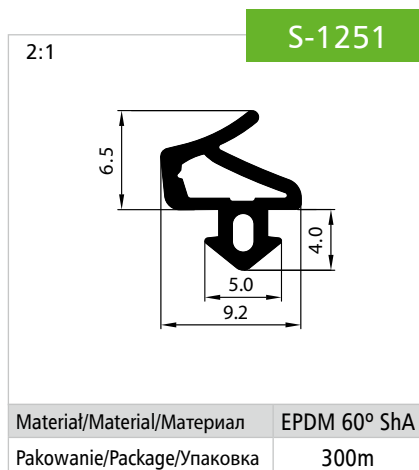
LB



## PANORAMA



## SALAMANDER





THERMOPLAST

2:1

**S-600**

Material/Material/Материал	EPDM 60° ShA
Pakowanie/Package/Упаковка	300m

2:1

**S-1121**

Material/Material/Материал	EPDM 60° ShA
Pakowanie/Package/Упаковка	250m

2:1

**S-1122**

Material/Material/Материал	EPDM 60° ShA
Pakowanie/Package/Упаковка	250m

2:1

**S-1123**

Material/Material/Материал	EPDM 60° ShA
Pakowanie/Package/Упаковка	300m

VEKA

2:1

**S-834X**

Material/Material/Материал	EPDM 60° ShA
Pakowanie/Package/Упаковка	500m

2:1

**S-835X**

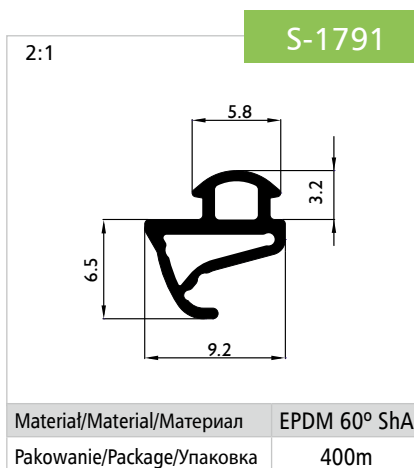
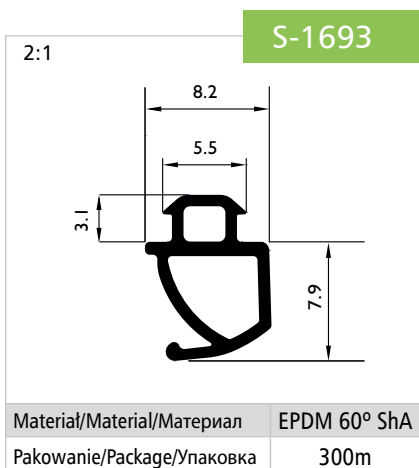
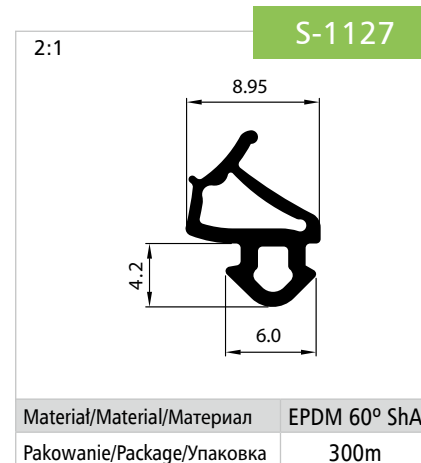
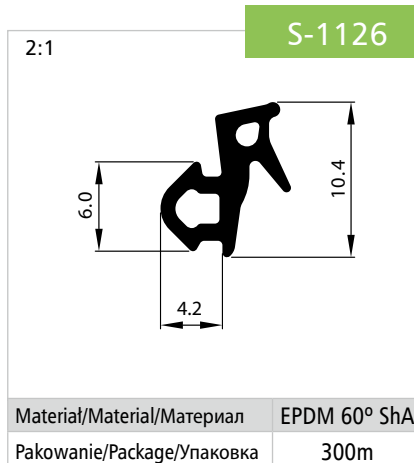
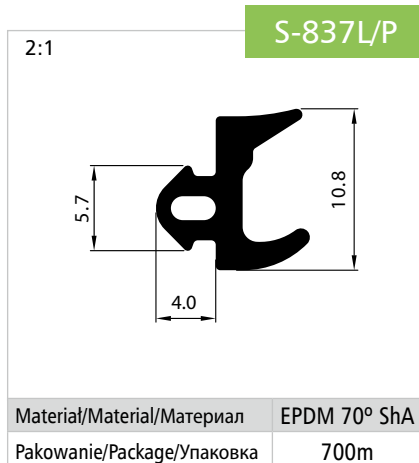
Material/Material/Материал	EPDM 60° ShA
Pakowanie/Package/Упаковка	400m

2:1

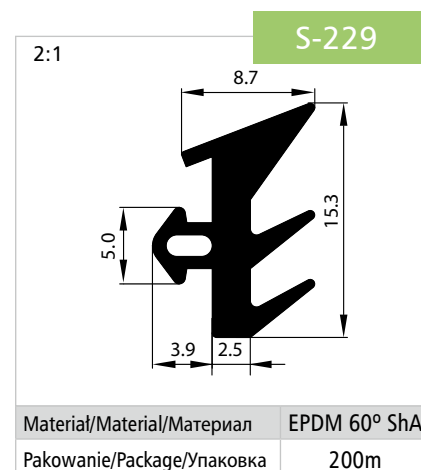
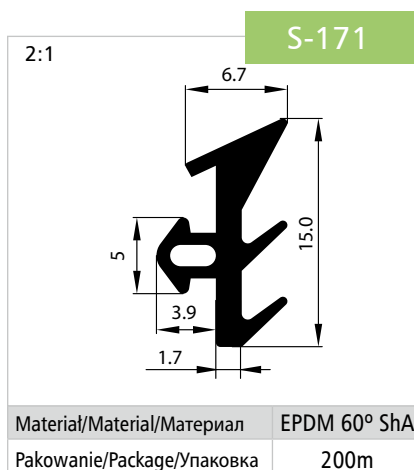
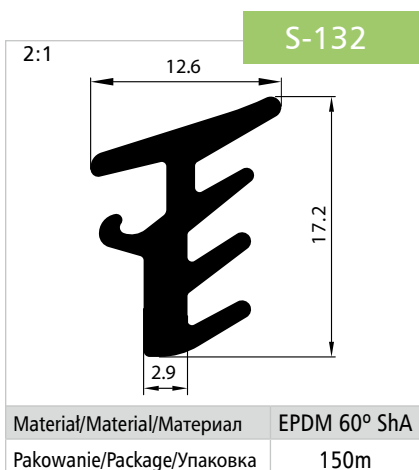
**S-836X**

Material/Material/Материал	EPDM 50° ShA
Pakowanie/Package/Упаковка	300m

## VEKA



## INNE PCV / OTHERS PVC / ДРУГИЕ ПВХ



INNE PCV / OTHERS PVC / ДРУГИЕ ПВХ

2:1

**S-185**

Material/Material/Материал	EPDM 60° ShA
Pakowanie/Package/Упаковка	300m

2:1

**S-186**

Material/Material/Материал	EPDM 60° ShA
Pakowanie/Package/Упаковка	400m

2:1

**S-1397**

Material/Material/Материал	EPDM 60° ShA
Pakowanie/Package/Упаковка	300m

2:1

**S-333**

Material/Material/Материал	EPDM 60° ShA
Pakowanie/Package/Упаковка	300m

2:1

**S-920**

Material/Material/Материал	EPDM 60° ShA
Pakowanie/Package/Упаковка	400m

2:1

**S-921**

Material/Material/Материал	EPDM 50° ShA
Pakowanie/Package/Упаковка	300m

2:1

**S-922**

Material/Material/Материал	EPDM 50° ShA
Pakowanie/Package/Упаковка	200m

2:1

**S-960**

Material/Material/Материал	EPDM 60° ShA
Pakowanie/Package/Упаковка	200m

2:1

**S-1060**

Material/Material/Материал	EPDM 60° ShA
Pakowanie/Package/Упаковка	200m

ИННЕ PCV / OTHERS PVC / ДРУГИЕ ПВХ

2:1

**S-1061**

Material/Material/Материал	EPDM 60° ShA
Pakowanie/Package/Упаковка	200m

2:1

**S-1112**

Material/Material/Материал	EPDM 60° ShA
Pakowanie/Package/Упаковка	200m

2:1

**S-1113**

Material/Material/Материал	EPDM 60° ShA
Pakowanie/Package/Упаковка	300m

2:1

**S-1155**

Material/Material/Материал	EPDM 60° ShA
Pakowanie/Package/Упаковка	300m

2:1

**S-1290**

Material/Material/Материал	EPDM 60° ShA
Pakowanie/Package/Упаковка	200m

2:1

**S-1387F**

Material/Material/Материал	EPDM 50° ShA
Pakowanie/Package/Упаковка	300m

2:1

**S-1388**

Material/Material/Материал	EPDM 60° ShA
Pakowanie/Package/Упаковка	400m

2:1

**S-1530**

Material/Material/Материал	EPDM 60° ShA
Pakowanie/Package/Упаковка	300m

2:1

**S-1625**

Material/Material/Материал	EPDM 60° ShA
Pakowanie/Package/Упаковка	500m

INNE PCV / OTHERS PVC / ДРУГИЕ ПВХ

2:1 **S-1626**

Material/Material/Материал	EPDM 60° ShA
Pakowanie/Package/Упаковка	400m

2:1 **S-1628**

Material/Material/Материал	EPDM 60° ShA
Pakowanie/Package/Упаковка	300m

2:1 **S-1662**

Material/Material/Материал	EPDM 50° ShA
Pakowanie/Package/Упаковка	300m

2:1 **S-1737**

Material/Material/Материал	EPDM 60° ShA
Pakowanie/Package/Упаковка	400m

2:1 **S-1738**

Material/Material/Материал	EPDM 60° ShA
Pakowanie/Package/Упаковка	300m

2:1 **S-1739**

Material/Material/Материал	EPDM 60° ShA
Pakowanie/Package/Упаковка	300m

2:1 **S-1757**

Material/Material/Материал	EPDM 60° ShA
Pakowanie/Package/Упаковка	500m

2:1 **S-1758**

Material/Material/Материал	EPDM 60° ShA
Pakowanie/Package/Упаковка	400m





**USZCZELKI  
DO STOLARKI ALUMINIOWEJ**

**PROFILES  
TO ALUMINIUM WINDOWS**

**УПЛОТНИТЕЛИ ДЛЯ  
АЛЮМИНИЕВЫХ СТОЛЯРНЫХ  
ИЗДЕЛИЙ**

2:1 **S-174**

Material/Material/Материал	EPDM 70° ShA
Pakowanie/Package/Упаковка	400m

2:1 **S-195**

Material/Material/Материал	EPDM 60° ShA
Pakowanie/Package/Упаковка	200m

2:1 **S-250**

Material/Material/Материал	EPDM 70° ShA
Pakowanie/Package/Упаковка	100m

2:1 **S-256**

Material/Material/Материал	EPDM 70° ShA
Pakowanie/Package/Упаковка	200m

2:1 **S-331**

Material/Material/Материал	EPDM 70° ShA
Pakowanie/Package/Упаковка	200m

2:1 **S-332**

Material/Material/Материал	EPDM 70° ShA
Pakowanie/Package/Упаковка	300m

2:1 **S-396**

Material/Material/Материал	EPDM 70° ShA
Pakowanie/Package/Упаковка	300m

2:1 **S-476**

Material/Material/Материал	EPDM 60° ShA
Pakowanie/Package/Упаковка	200m

2:1 **S-479**

Material/Material/Материал	EPDM 60° ShA
Pakowanie/Package/Упаковка	200m

2:1

**S-481**

Material/Material/Материал	EPDM 70° ShA
Pakowanie/Package/Упаковка	200m

2:1

**S-482**

Material/Material/Материал	EPDM 70° ShA
Pakowanie/Package/Упаковка	200m

2:1

**S-483**

Material/Material/Материал	EPDM 70° ShA
Pakowanie/Package/Упаковка	100m

2:1

**S-487**

Material/Material/Материал	EPDM 60° ShA
Pakowanie/Package/Упаковка	200m

2:1

**S-490**

Material/Material/Материал	EPDM 60° ShA
Pakowanie/Package/Упаковка	300m

2:1

**S-491**

Material/Material/Материал	EPDM 60° ShA
Pakowanie/Package/Упаковка	400m

**S-492**

Material/Material/Материал	EPDM 60° ShA
Pakowanie/Package/Упаковка	300m

1:2

**S-493**

Material/Material/Материал	EPDM 70° ShA
Pakowanie/Package/Упаковка	15m

2:1

**S-509**

Material/Material/Материал	EPDM 60° ShA
Pakowanie/Package/Упаковка	100m

2:1

**S-510**

Material/Material/Материал	EPDM 60° ShA
Pakowanie/Package/Упаковка	200m

2:1

**S-511**

Material/Material/Материал	EPDM 60° ShA
Pakowanie/Package/Упаковка	150m

2:1

**S-513**

Material/Material/Материал	EPDM 60° ShA
Pakowanie/Package/Упаковка	400m

2:1

**S-514**

Material/Material/Материал	EPDM 60° ShA
Pakowanie/Package/Упаковка	300m

2:1

**S-515**

Material/Material/Материал	EPDM 60° ShA
Pakowanie/Package/Упаковка	300m

2:1

**S-556**

Material/Material/Материал	EPDM 60° ShA
Pakowanie/Package/Упаковка	400m

2:1

**S-557**

Material/Material/Материал	EPDM 60° ShA
Pakowanie/Package/Упаковка	200m

2:1

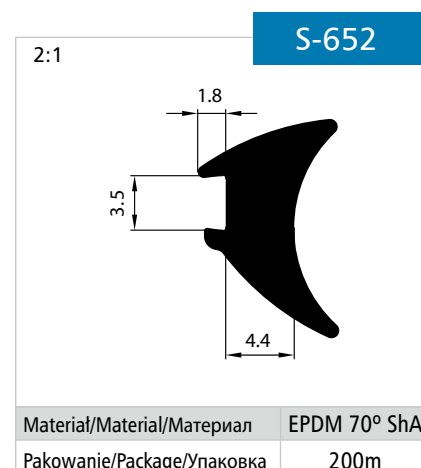
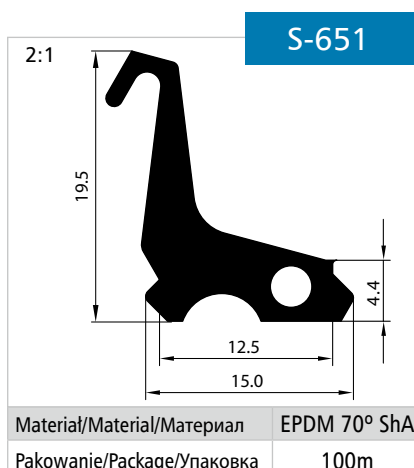
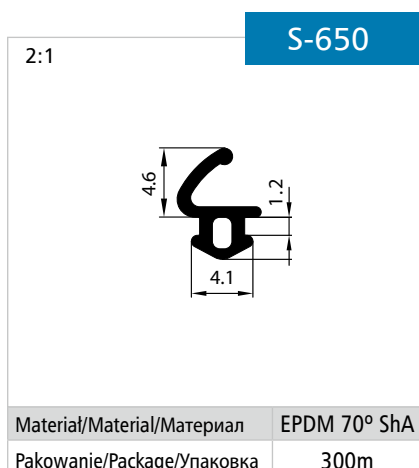
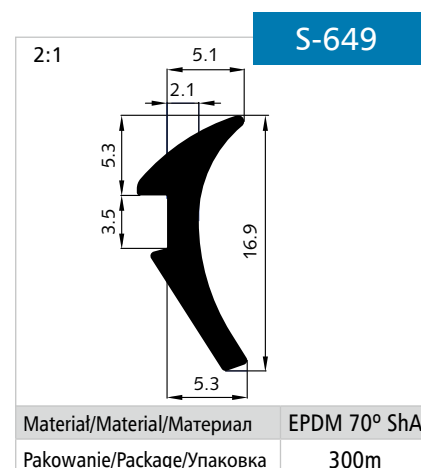
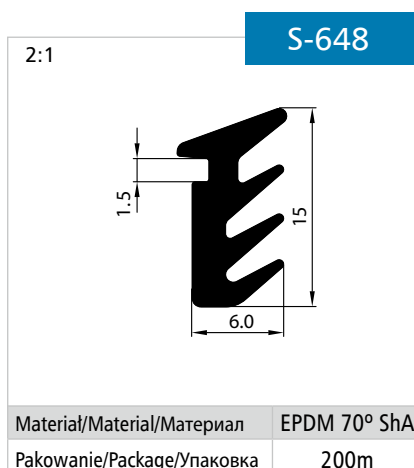
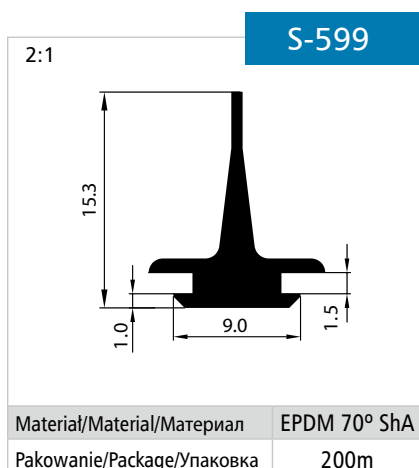
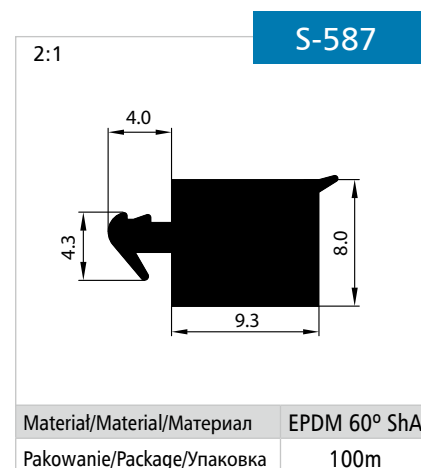
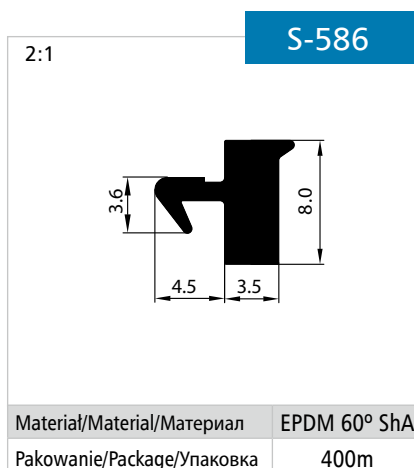
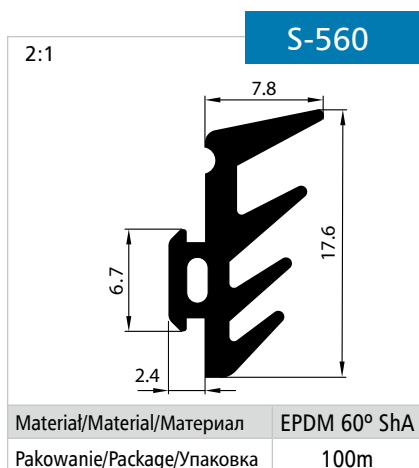
**S-558**

Material/Material/Материал	EPDM 60° ShA
Pakowanie/Package/Упаковка	200m

2:1

**S-559**

Material/Material/Материал	EPDM 60° ShA
Pakowanie/Package/Упаковка	100m





2:1 **S-653**

Material/Material/Материал	EPDM 70° ShA
Pakowanie/Package/Упаковка	200m

2:1 **S-654**

Material/Material/Материал	EPDM 70° ShA
Pakowanie/Package/Упаковка	300m

2:1 **S-655**

Material/Material/Материал	EPDM 70° ShA
Pakowanie/Package/Упаковка	100m

2:1 **S-656**

Material/Material/Материал	EPDM 70° ShA
Pakowanie/Package/Упаковка	75m

2:1 **S-666**

Material/Material/Материал	EPDM 60° ShA
Pakowanie/Package/Упаковка	200m

2:1 **S-669**

Material/Material/Материал	EPDM 60° ShA
Pakowanie/Package/Упаковка	300m

2:1 **S-670**

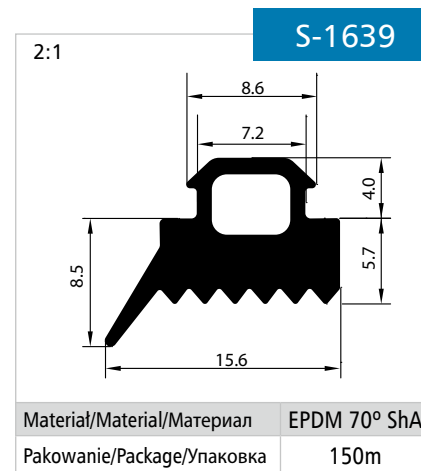
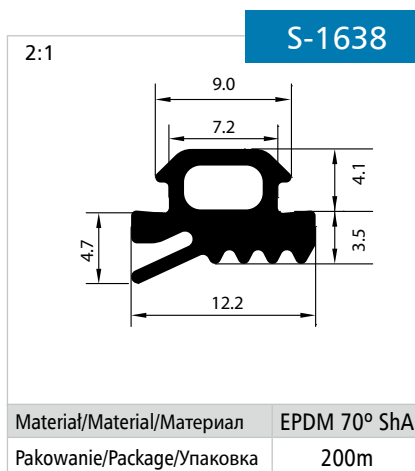
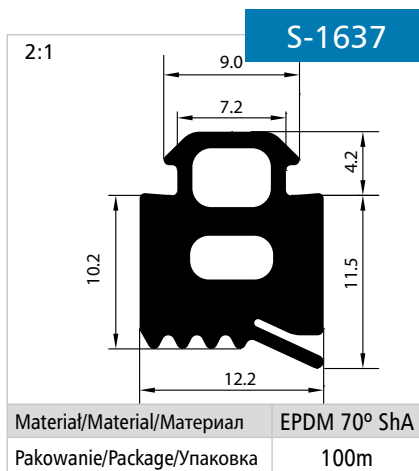
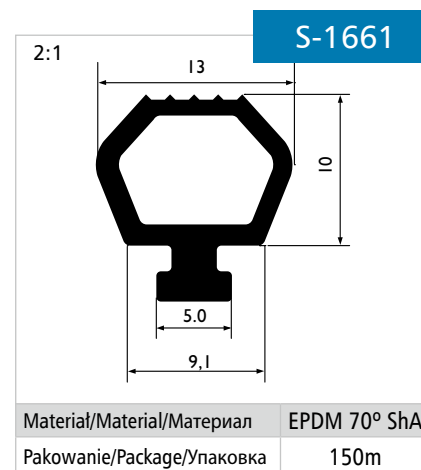
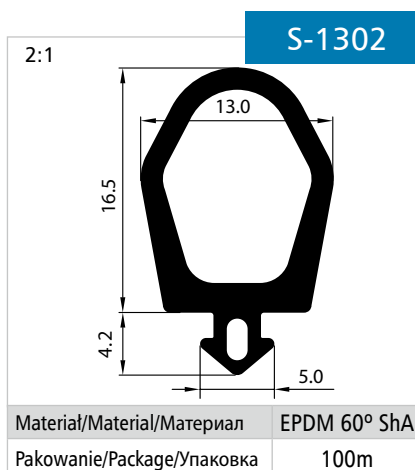
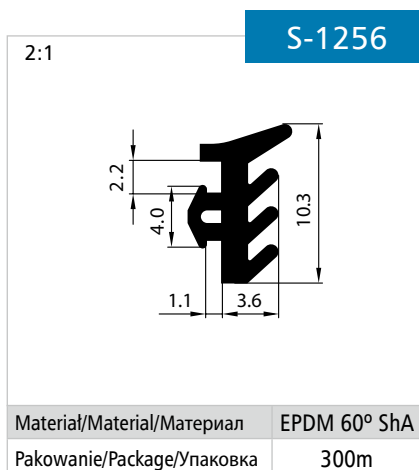
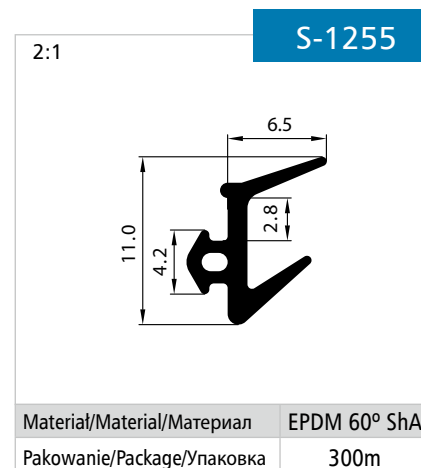
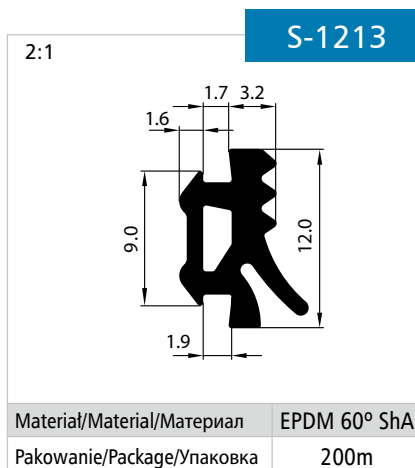
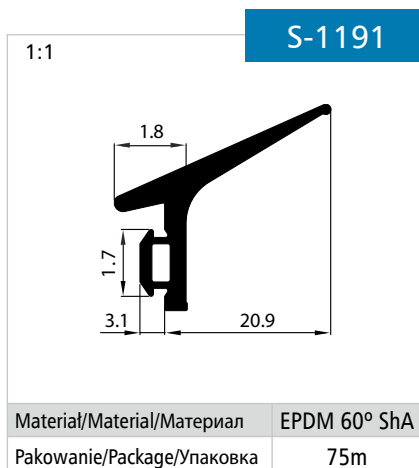
Material/Material/Материал	EPDM 60° ShA
Pakowanie/Package/Упаковка	200m

2:1 **S-678**

Material/Material/Материал	EPDM 60° ShA
Pakowanie/Package/Упаковка	200m

1:1 **S-719**

Material/Material/Материал	EPDM 70° ShA
Pakowanie/Package/Упаковка	30m



**S-1677**

2:1

Material/Material/Материал	EPDM 70° ShA
Pakowanie/Package/Упаковка	150m

**S-1678**

2:1

Material/Material/Материал	EPDM 70° ShA
Pakowanie/Package/Упаковка	300m

**S-1679**

2:1

Material/Material/Материал	EPDM 70° ShA
Pakowanie/Package/Упаковка	300m

**S-1680**

2:1

Material/Material/Материал	EPDM 70° ShA
Pakowanie/Package/Упаковка	400m

**S-1694**

2:1

Material/Material/Материал	EPDM 70° ShA
Pakowanie/Package/Упаковка	150m

**S-1695**

2:1

Material/Material/Материал	EPDM 70° ShA
Pakowanie/Package/Упаковка	100m

**S-1696**

2:1

Material/Material/Материал	EPDM 70° ShA
Pakowanie/Package/Упаковка	300m

**S-1707**

2:1

Material/Material/Материал	EPDM 80° ShA
Pakowanie/Package/Упаковка	300m

**S-1708**

1:1

Material/Material/Материал	EPDM 70° ShA
Pakowanie/Package/Упаковка	75m



**USZCZELKI  
DO STOLARKI DREWNIANEJ**

**PROFILES  
TO WOODEN WINDOWS**

**УПЛОТНИТЕЛИ ДЛЯ  
ДЕРЕВЯННЫХ  
СТОЛЯРНЫХ ИЗДЕЛИЙ**

2:1

**S-289**

Material/Material/Материал	EPDM 60° ShA
Pakowanie/Package/Упаковка	200m

2:1

**S-290**

Material/Material/Материал	EPDM 60° ShA
Pakowanie/Package/Упаковка	200m

2:1

**S-291**

Material/Material/Материал	EPDM 60° ShA
Pakowanie/Package/Упаковка	200m

2:1

**S-443**

Material/Material/Материал	EPDM 60° ShA
Pakowanie/Package/Упаковка	200m

2:1

**S-1423**

Material/Material/Материал	EPDM 60° ShA
Pakowanie/Package/Упаковка	300m

2:1

**S-1394**

Material/Material/Материал	EPDM 60° ShA
Pakowanie/Package/Упаковка	200m

2:1

**S-1396**

Material/Material/Материал	EPDM 60° ShA
Pakowanie/Package/Упаковка	300m

2:1

**S-1418**

Material/Material/Материал	EPDM 60° ShA
Pakowanie/Package/Упаковка	300m

2:1

**S-1451**

Material/Material/Материал	EPDM 60° ShA
Pakowanie/Package/Упаковка	300m





## USZCZELKI DO INNYCH ZASTOSOWAŃ

drzwi stalowe  
drzwi garażowe i przemysłowe  
rolety  
ekrany akustyczne  
rynny  
płyty poliwęglanowe  
panele słoneczne

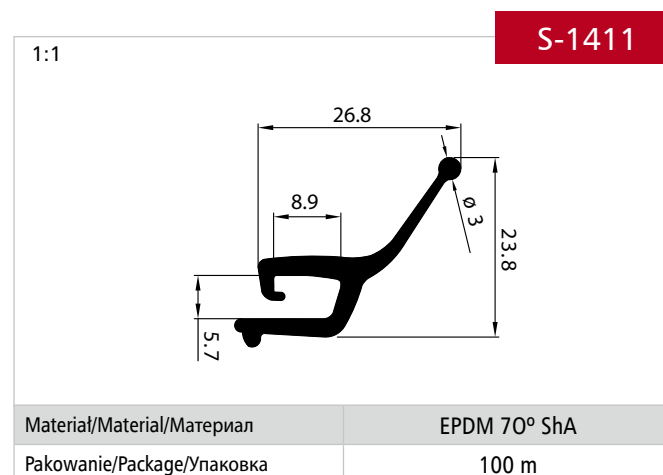
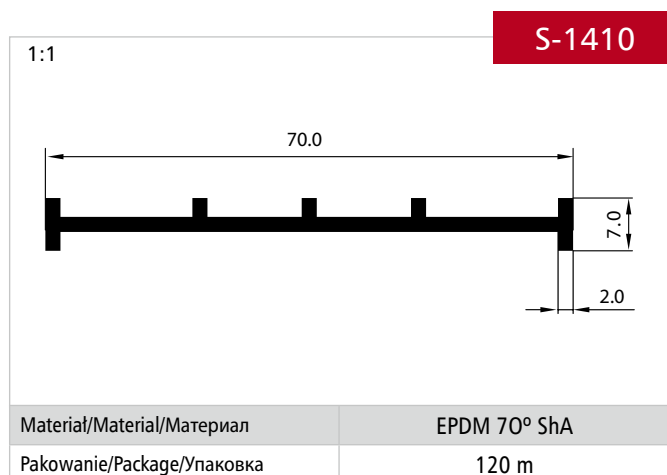
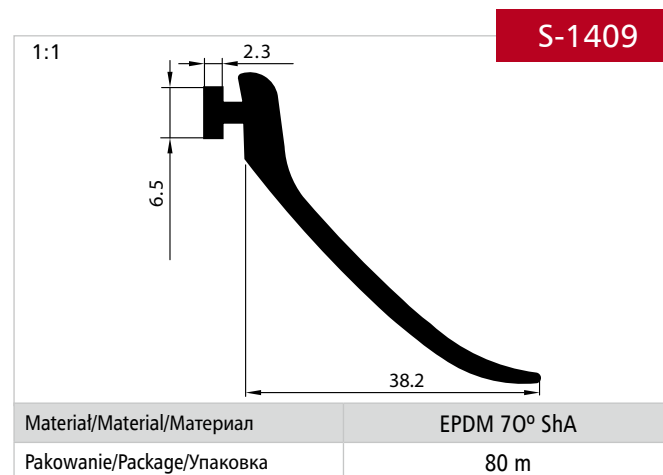
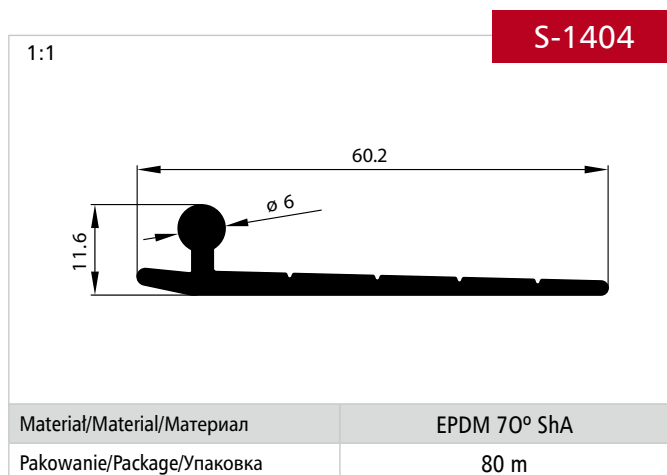
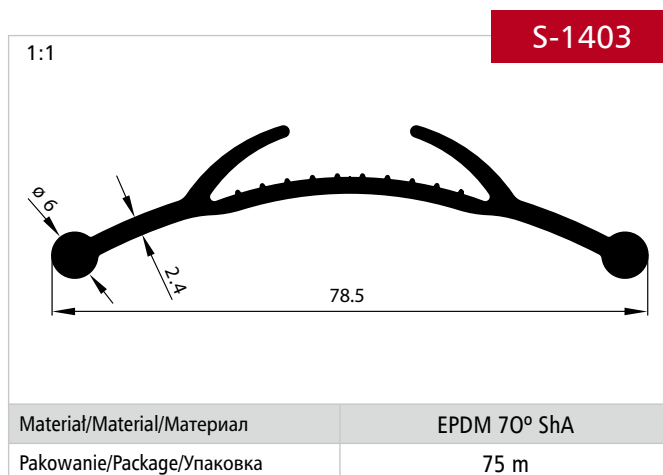
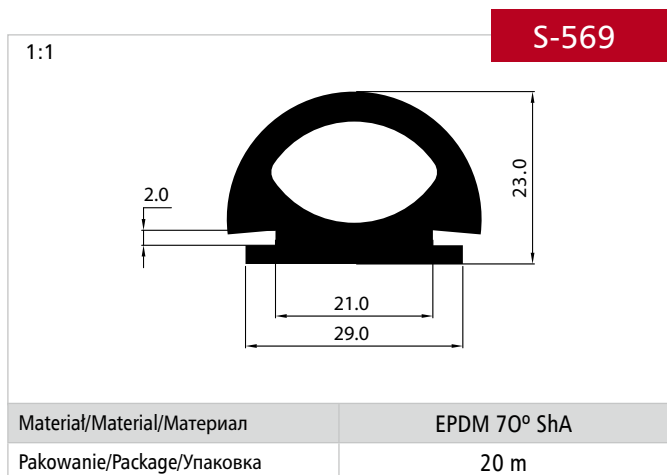
## PROFILES FOR OTHER APPLICATION

steel doors  
garage and industrial  
doors  
roller blinds  
acoustic screens  
gutters  
polycarbonates  
solar panels

## УПЛОТНИТЕЛИ ДЛЯ ДРУГИХ ПРИМЕНЕНИЙ

для металлических дверей  
для гаражных и промышленных дверей  
шторы  
для акустических экранов  
для водосточных труб  
для поликарбонатов  
для солнечных панелей

Uszczelki do drzwi garażowych, przemysłowych i rolet / Profiles to garage, industrial doors and roller blinds / Уплотнители для гаражных, промышленных дверей и штор



Uszczelki do drzwi garażowych, przemysłowych i rolet / Profiles to garage, industrial doors and roller blinds / Уплотнители для гаражных, промышленных дверей и штор

2:1

**SF-30**

Material/Material/Материал	EPDM 60° ShA
Pakowanie/Package/Упаковка	150m

2:1

**SF-33**

Material/Material/Материал	EPDM 60° ShA
Pakowanie/Package/Упаковка	150 m

Uszczelki do płyt poliwęglanowych / Profiles to polycarbonates / Уплотнители для поликарбонатов

1:1

**S-137**

Material/Material/Материал	EPDM 70° ShA
Pakowanie/Package/Упаковка	120 m

1:1

**SD-12**

Material/Material/Материал	EPDM 70° ShA
Pakowanie/Package/Упаковка	120 m

1:1

**S-432**

Material/Material/Материал	EPDM 70° ShA
Pakowanie/Package/Упаковка	120 m

1:1

**SD-13**

Material/Material/Материал	EPDM 70° ShA
Pakowanie/Package/Упаковка	150 m

Uszczelki do płyt poliwęglanowych / Profiles to polycarbonates / Уплотнители для поликарбонатов

1:1 **S-228**

Material/Material/Материал	EPDM 70° ShA
Pakowanie/Package/Упаковка	100m

1:2 **SD-18**

Material/Material/Материал	EPDM 60° ShA
Pakowanie/Package/Упаковка	50 m

1:1 **SD-20**

Material/Material/Материал	EPDM 60° ShA
Pakowanie/Package/Упаковка	50m

1:1 **SD-48**

Material/Material/Материал	EPDM 60° ShA
Pakowanie/Package/Упаковка	50 m

1:2 **SD-49**

Material/Material/Материал	EPDM 60° ShA
Pakowanie/Package/Упаковка	50m

2:1 **SD-80**

Material/Material/Материал	EPDM 60° ShA
Pakowanie/Package/Упаковка	300m

1:1 **SD-81**

Material/Material/Материал	EPDM 60° ShA
Pakowanie/Package/Упаковка	160m

**S-524**

1:1

Material/Material/Материал	EPDM 70° ShA
Pakowanie/Package/Упаковка	100m

**S-525**

1:1

Material/Material/Материал	EPDM 70° ShA
Pakowanie/Package/Упаковка	100m

**S-1350**

2:1

Material/Material/Материал	EPDM 60° ShA
Pakowanie/Package/Упаковка	200m

**S-1417**

2:1

Material/Material/Материал	EPDM 70° ShA
Pakowanie/Package/Упаковка	200m

**S-1421**

2:1

Material/Material/Материал	EPDM 60° ShA
Pakowanie/Package/Упаковка	200m

**S-1430**

2:1

Material/Material/Материал	EPDM 60° ShA
Pakowanie/Package/Упаковка	200m

**S-1438**

2:1

Material/Material/Материал	EPDM 60° ShA
Pakowanie/Package/Упаковка	200m

**S-1454**

2:1

Material/Material/Материал	EPDM 60° ShA
Pakowanie/Package/Упаковка	200m

**S-1470**

2:1

Material/Material/Материал	EPDM 70° ShA
Pakowanie/Package/Упаковка	200m

Uszczelki do płyt poliwęglanowych / Profiles to polycarbonates / Уплотнители для поликарбонатов

2:1 **S-1518**

Material/Material/Материал	EPDM 60° ShA
Pakowanie/Package/Упаковка	200m

2:1 **S-1526**

Material/Material/Материал	EPDM 60° ShA
Pakowanie/Package/Упаковка	200m

2:1 **S-1527**

Material/Material/Материал	EPDM 60° ShA
Pakowanie/Package/Упаковка	200m

2:1 **S-1676**

Material/Material/Материал	EPDM 60° ShA
Pakowanie/Package/Упаковка	200m

2:1 **S-1821**

Material/Material/Материал	EPDM 60° ShA
Pakowanie/Package/Упаковка	200m

Uszczelki do ekranów akustycznych / Profiles to acoustic screens / Уплотнители для акустических экранов

1:1 **S-1399**

Material/Material/Материал	EPDM 70° ShA
Pakowanie/Package/Упаковка	200m

1:1 **S-1400**

Material/Material/Материал	EPDM 70° ShA
Pakowanie/Package/Упаковка	300m

1:1 **S-1426**

Material/Material/Материал	EPDM 70° ShA
Pakowanie/Package/Упаковка	500m

**S-1573**

1:2

Material/Material/Материал	EPDM 70° ShA
Pakowanie/Package/Упаковка	225m

**S-1508**

1:2

Material/Material/Материал	EPDM 70° ShA
Pakowanie/Package/Упаковка	300m

**S-1571**

1:1

Material/Material/Материал	EPDM 70° ShA
Pakowanie/Package/Упаковка	100m

**S-1576**

2:1

Material/Material/Материал	EPDM 60° ShA
Pakowanie/Package/Упаковка	225m

**S-1577**

2:1

Material/Material/Материал	EPDM 60° ShA
Pakowanie/Package/Упаковка	300m

**S-1578**

2:1

Material/Material/Материал	EPDM 60° ShA
Pakowanie/Package/Упаковка	225m

**S-1579**

2:1

Material/Material/Материал	EPDM 70° ShA
Pakowanie/Package/Упаковка	300m

**S-1580**

2:1

Material/Material/Материал	EPDM 70° ShA
Pakowanie/Package/Упаковка	300m

**S-1582**

2:1

Material/Material/Материал	EPDM 70° ShA
Pakowanie/Package/Упаковка	200m



Uszczelki do ekranów akustycznych / Profiles to acoustic screens / Уплотнители для акустических экранов

**S-1596**

2:1

Material/Material/Материал	EPDM 70° ShA
Pakowanie/Package/Упаковка	375m

**S-1604**

1:1

Material/Material/Материал	EPDM 70° ShA
Pakowanie/Package/Упаковка	75m

**S-1605**

1:1

Material/Material/Материал	EPDM 70° ShA
Pakowanie/Package/Упаковка	50m

**S-1629**

2:1

Material/Material/Материал	EPDM 70° ShA
Pakowanie/Package/Упаковка	200m

**S-1659**

1:1

Material/Material/Материал	EPDM 70° ShA
Pakowanie/Package/Упаковка	75m

**S-1675**

1:1

Material/Material/Материал	EPDM 70° ShA
Pakowanie/Package/Упаковка	300m

**S-1781**

1:2

Material/Material/Материал	EPDM 60° ShA
Pakowanie/Package/Упаковка	300m

**S-1788**

1:2

Material/Material/Материал	EPDM 60° ShA
Pakowanie/Package/Упаковка	300m

**S-1796**

1:2

Material/Material/Материал	EPDM 70° ShA
Pakowanie/Package/Упаковка	200m

Uszczelki do stolarki stalowej / Profiles to steel windows / Уплотнители для стальной столярки

**S-1499**

2:1

Material/Material/Материал	EPDM 70° ShA
Pakowanie/Package/Упаковка	300m

**S-1562**

2:1

Material/Material/Материал	EPDM 70° ShA
Pakowanie/Package/Упаковка	100m

**S-1686**

4:1

Material/Material/Материал	EPDM 70° ShA
Pakowanie/Package/Упаковка	400m

Inne / Others / Другие

**S-64**

1:1

Material/Material/Материал	EPDM 70° ShA
Pakowanie/Package/Упаковка	20m

**S-267**

1:1

Material/Material/Материал	EPDM 50° ShA
Pakowanie/Package/Упаковка	150m

**S-308**

1:1

Material/Material/Материал	EPDM 50° ShA
Pakowanie/Package/Упаковка	100m

**S-226X**

2:1

Material/Material/Материал	EPDM 70° ShA
Pakowanie/Package/Упаковка	300m

Dla gumy pełnej / for solid rubber / Для непористой резины

<p>Materiał Material Материал</p>	<p>EPDM wytłaczany, bezkomórkowy Extruded EPDM, non-porous СКЭП /EPDM/ шприцеванный, непористый.</p>			
<p>Rodzaj kauczuku Type of rubber Вид каучука</p>	<p>EPDM (kauczuk etylenowo propylenowy) EPDM (ethylene-propylene rubber) СКЭП /EPDM/ (синтетический каучук этилен-пропиленовый)</p>			
<p>EPDM (kauczuk etylenowo propylenowy) EPDM (ethylene-propylene rubber) EPDM (этиленово-пропиленовый каучук) Twardość (IRHD) Hardness (IRHD) Твёрдость (IRHD) Wytrzymałość na rozciąganie (MPa) Resistance to stretching (MPa) Сопротивление растяжению (MPa) Wydłużenie przy zerwaniu (%) Elongation at rupture (%) Удлинение при срыве (%)</p>	<p>TYP wg DIN 7863 TYPE according to DIN 7863 ТИП по стандарту DIN 7863</p>			
	A	B	C	D
	50	60	70	80
	min. 5	min. 5	min. 5	min. 5
	300	200	200	150
<p>Odształcenie trwałe 100°C / 22 h -25°C / 22 h Compression set 100°C / 22 h -25°C / 22 h Остаточная деформация 100°C / 22 h -25°C / 22 h</p>	<p>Max. 35% wg ISO 815-1 Max. 70-90% wg ISO 815-2 Max. 35% according to ISO 815-1 Max. 70-90% according to ISO 815-2 Макс. 35% по стандарту ISO 815-1 Макс. 70-90% по стандарту ISO 815-2</p>			
<p>Odporność na działanie ozonu o stężeniu 50 +/-5 pphm wydłużenie 20%, 40°C/96 h Resistance to ozone exposure, concentration of 50 +/-5 pphm extension of 20%,40°C /96 h Озоностойкость при концентрации 50 +/-5 pphm удлинение 20%, 40°C /96 h</p>	<p>Brak spękań wg ISO 1431-1 Lack of fracturing according to ISO 1431-1 Отсутствие трещин по стандарту ISO 1431-1</p>			
<p>Odporność na niską temperaturę -10°C/168 h Resistance to low temperature -10°C/168 h Морозостойкость Очень хорошая -10°C/168 h</p>	<p>Max. +10°ShA IRHD wg ISO 3387 Max. +10°ShA IRHD according to ISO 3387 Макс.+10°ShA IRHD по стандарту ISO 3387</p>			
<p>Zakres temperatur pracy Range of working temperatures Температурные характеристики</p>	<p>Od -50 do +100°C From -50 to +100°C С -50 по +100°C</p>			
<p>Magazynowanie Storing Складирование</p>	<p>W suchym i chłodnym pomieszczeniu In a dry and cool room В сухом и холодном помещении</p>			

Materiał charakteryzuje się bardzo dobrą odpornością na działanie warunków atmosferycznych, promieniowanie UV, działanie tlenu i ozonu z powietrza.  
The material is characterised by very good resistance to impact of natural elements, UV radiation, and impact of air-contained oxygen and ozone.  
Материал имеет очень хорошую стойкость к погодным условиям, УФ-излучение, воздействию кислорода и озона в воздухе.



**USZCZELKI  
Z TAŚMĄ SAMOPRZYLEPNĄ**

**SEALS WITH  
SELF-ADHESIVE TAPE**

**УПЛОТНИТЕЛИ  
С САМОКЛЕЯЩЕЙСЯ  
ЛЕНТОЙ**

Uszczelki uniwersalne / Universal seals / Универсальные уплотнители

2:1 **SD-30X**

MTK<sup>®</sup>  
Godkind  
Approved  
Lic. 9024

Material/Material/Материал	
Pakowanie/Package/Упаковка	50m

2:1 **SD-31X**

MTK<sup>®</sup>  
Godkind  
Approved  
Lic. 9024

Material/Material/Материал	
Pakowanie/Package/Упаковка	200m

2:1 **SD-33X**

MTK<sup>®</sup>  
Godkind  
Approved  
Lic. 9024

Material/Material/Материал	
Pakowanie/Package/Упаковка	150m

2:1 **SD-34**

MTK<sup>®</sup>  
Godkind  
Approved  
Lic. 9024

Material/Material/Материал	
Pakowanie/Package/Упаковка	100m

2:1 **SD-42**

MTK<sup>®</sup>  
Godkind  
Approved  
Lic. 9024

Material/Material/Материал	
Pakowanie/Package/Упаковка	100m

2:1 **SD-43X**

Material/Material/Материал EPDM 350-450 g/dm<sup>3</sup>

Pakowanie/Package/Упаковка	50m
----------------------------	-----

2:1 **SD-47**

MTK<sup>®</sup>  
Godkind  
Approved  
Lic. 9024

Material/Material/Материал	
Pakowanie/Package/Упаковка	150m

2:1 **SD-51**

MTK<sup>®</sup>  
Godkind  
Approved  
Lic. 9024

Material/Material/Материал	
Pakowanie/Package/Упаковка	100m

2:1 **SD-52**

MTK<sup>®</sup>  
Godkind  
Approved  
Lic. 9024

Material/Material/Материал	
Pakowanie/Package/Упаковка	50m

Uszczelki uniwersalne / Universal seals / Универсальные уплотнители

2:1 **SD-53**

Material/Material/Материал  
Pakowanie/Package/Упаковка

100m

MTK<sup>®</sup>  
Godkind  
Approved  
Lic. 9024

2:1 **SD-54**

Material/Material/Материал  
Pakowanie/Package/Упаковка

EPDM 250-350 g/dm<sup>3</sup>  
50m

2:1 **SD-55**

Material/Material/Материал  
Pakowanie/Package/Упаковка

EPDM 250-350 g/dm<sup>3</sup>  
40m

2:1 **SD-57**

Material/Material/Материал  
Pakowanie/Package/Упаковка

125m

MTK<sup>®</sup>  
Godkind  
Approved  
Lic. 9024

2:1 **SD-58**

Material/Material/Материал  
Pakowanie/Package/Упаковка

125m

MTK<sup>®</sup>  
Godkind  
Approved  
Lic. 9024

2:1 **SD-67**

Material/Material/Материал  
Pakowanie/Package/Упаковка

125m

MTK<sup>®</sup>  
Godkind  
Approved  
Lic. 9024

2:1 **SD-68**

Material/Material/Материал  
Pakowanie/Package/Упаковка

100m

MTK<sup>®</sup>  
Godkind  
Approved  
Lic. 9024

2:1 **SD-69**

Material/Material/Материал  
Pakowanie/Package/Упаковка

100m

MTK<sup>®</sup>  
Godkind  
Approved  
Lic. 9024

2:1 **SD-83**

Material/Material/Материал  
Pakowanie/Package/Упаковка

150m

MTK<sup>®</sup>  
Godkind  
Approved  
Lic. 9024

Uszczelki uniwersalne / Universal seals / Универсальные уплотнители

**SD-84**

2:1

Material/Material/Материал	EPDM 250-350 g/dm <sup>3</sup>
Pakowanie/Package/Упаковка	50m

**SD-84N**

2:1

DIN 5510 S4 ST2 SR2

Material/Material/Материал	EPDM 650-850 g/dm <sup>3</sup>
Pakowanie/Package/Упаковка	50m

**SD-91X**

2:1

Material/Material/Материал	EPDM 650-850 g/dm <sup>3</sup>
Pakowanie/Package/Упаковка	450m

**SD-94**

2:1

Material/Material/Материал	EPDM 400-500 g/dm <sup>3</sup>
Pakowanie/Package/Упаковка	100m

**SD-99**

2:1

Material/Material/Материал	
Pakowanie/Package/Упаковка	125m

**SD-112**

2:1

Material/Material/Материал	EPDM 400-550 g/dm <sup>3</sup>
Pakowanie/Package/Упаковка	50m

Uszczelki do rynien / Profiles to gutters / Уплотнитель для водосточных труб

**P-106X**

2:1

Material/Material/Материал	EPDM 500-600 g/dm <sup>3</sup>
Pakowanie/Package/Упаковка	800m

**SD-22**

2:1

PN EN-681-3

Material/Material/Материал	EPDM 500-700 g/dm <sup>3</sup>
Pakowanie/Package/Упаковка	600m

**SD-92**

2:1

PN EN-681-3

Material/Material/Материал	EPDM 500-700 g/dm <sup>3</sup>
Pakowanie/Package/Упаковка	540m

Uszczelki do rynien / Profiles to gutters / Уплотнитель для водосточных труб

2:1 **SD-130**

Materiał/Material/Материал	EPDM 500-700 g/dm <sup>3</sup>
Pakowanie/Package/Упаковка	600m

Uszczelki konsumenckie / Consumer seals / Самоклеящиеся уплотнения

2:1 **SD-1**

Materiał/Material/Материал	EPDM 250-350 g/dm <sup>3</sup>
Pakowanie/Package/Упаковка	6m, 50m, 100m

2:1 **SD-4**

Materiał/Material/Материал	EPDM 250-350 g/dm <sup>3</sup>
Pakowanie/Package/Упаковка	6m, 50m, 100m

2:1 **SD-39**

Materiał/Material/Материал	EPDM 250-350 g/dm <sup>3</sup>
Pakowanie/Package/Упаковка	6m, 50m, 100m

2:1 **SD-40**

Materiał/Material/Материал	EPDM 250-350 g/dm <sup>3</sup>
Pakowanie/Package/Упаковка	6m, 50m, 100m

2:1 **SD-50**

Materiał/Material/Материал	EPDM 250-350 g/dm <sup>3</sup>
Pakowanie/Package/Упаковка	100m

2:1 **SD-64**

Materiał/Material/Материал	EPDM 250-350 g/dm <sup>3</sup>
Pakowanie/Package/Упаковка	10m, 80m, 150m



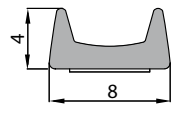
Uszczelki konsumenckie / Consumer seals / Самоклеящиеся уплотнения

2:1 **SD-97C**



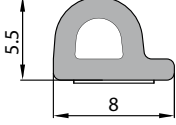
Materiał/Material/Материал	EPDM 450-650 g/dm <sup>3</sup>
Pakowanie/Package/Упаковка	1260m

**SD-107**



Materiał/Material/Материал	EPDM 250-350 g/dm <sup>3</sup>
Pakowanie/Package/Упаковка	6m

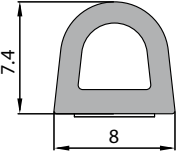
2:1 **SD-108**



Materiał/Material/Материал	EPDM 250-350 g/dm <sup>3</sup>
Pakowanie/Package/Упаковка	6m

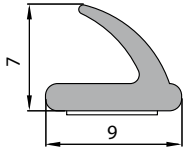
Inne / Others / Другие

2:1 **SD-109**



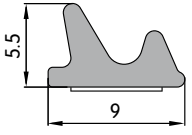
Materiał/Material/Материал	EPDM 250-350 g/dm <sup>3</sup>
Pakowanie/Package/Упаковка	6m

2:1 **SD-14**



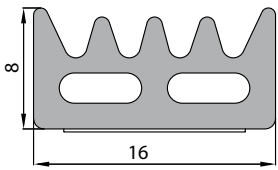
Materiał/Material/Материал	EPDM 400±50 g/dm <sup>3</sup>
Pakowanie/Package/Упаковка	100m

2:1 **SD-73**



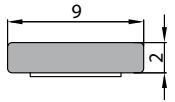
Materiał/Material/Материал	EPDM 250-350 g/dm <sup>3</sup>
Pakowanie/Package/Упаковка	100m

2:1 **SD-95**



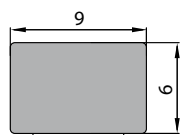
Materiał/Material/Материал	EPDM 250-400 g/dm <sup>3</sup>
Pakowanie/Package/Упаковка	50m

2:1 **SD-106**



Materiał/Material/Материал	EPDM 250-350 g/dm <sup>3</sup>
Pakowanie/Package/Упаковка	200m

2:1 **SD-111**



Materiał/Material/Материал	EPDM 250-350 g/dm <sup>3</sup>
Pakowanie/Package/Упаковка	9240m

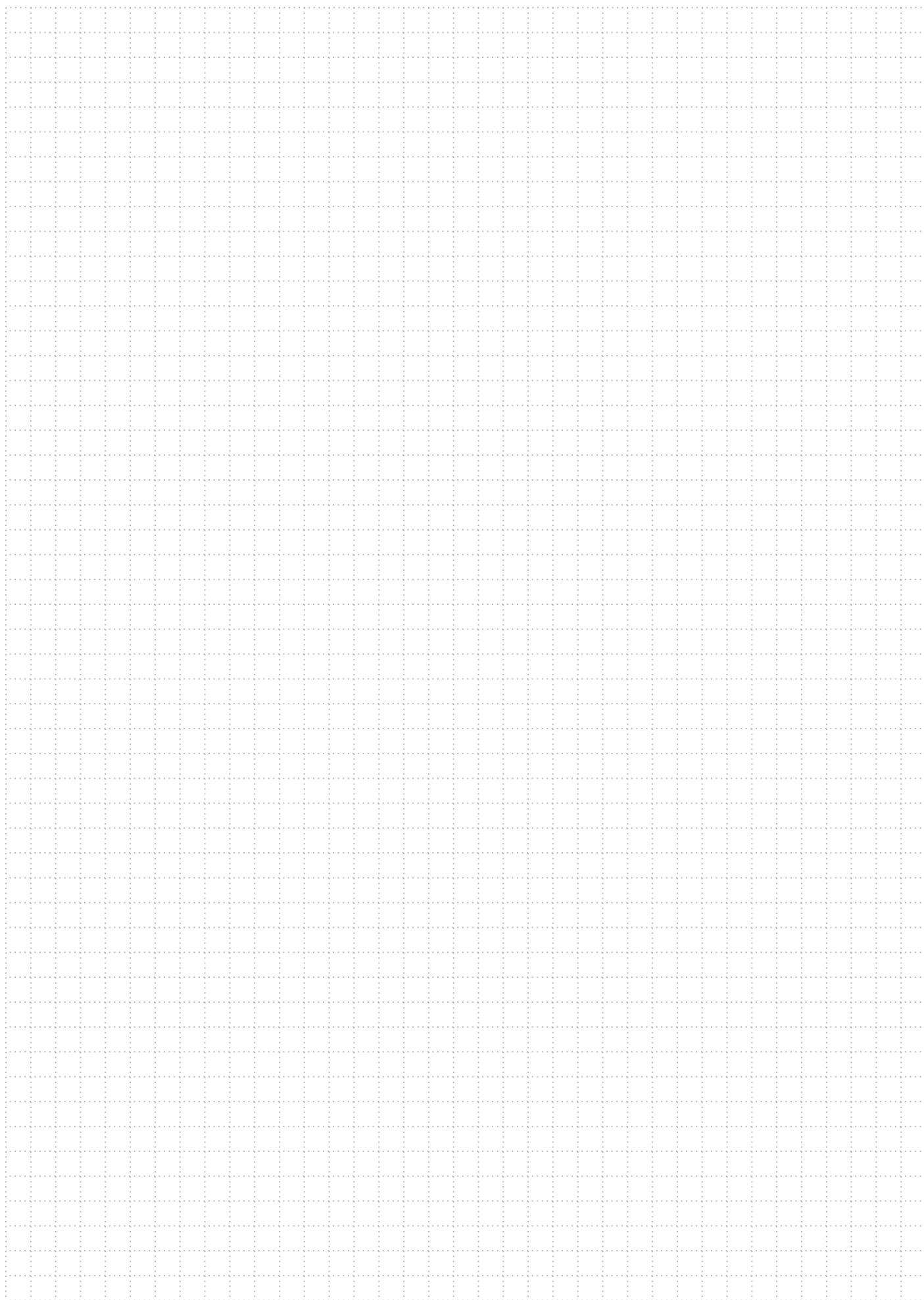
## Dla gumy porowatej / For cellular rubber / Для пористой резины

WŁASNOŚCI FEATURES СВОЙСТВА	USZCZELKI KONSUMENCKIE CONSUMER MARKET SEALS БЫТОВЫЕ УПЛОТНИТЕЛИ	USZCZELKI UNIWERSALNE UNIVERSAL SEALS УНИВЕРСАЛЬНЫЕ УПЛОТНИТЕЛИ
Materiał Material Материал	Wytłaczana guma mikroporowata na bazie kauczuku EPDM z komórkami zamkniętymi i naskórkim na zewnętrznej powierzchni EPDM-based micro-porous rubber with closed cells and skin on the outer surface Шприцеванная микропористая резина на базе каучука СКЭП (EPDM) с закрытыми ячейками и кожей на внешней поверхности	
Rodzaj kauczuku Type of rubber Вид каучука	EPDM (kauczuk etylenowo propylenowy) EPDM (ethylene-propylene rubber) СКЭП (синтетический каучук этилен-пропиленовый)	
Odporność na absorpcję wody 21 ± 2°C Resistance to water absorption at 21 ± 2°C Прочность к абсорбции воды 21 ± 2°C	Mniejsza niż 3% wg normy ASTM D 1056 Less than 3% according to ASTM D 1056 Ниже 3% по стандарту ASTM D 1056	
Odporność na działanie ozonu o stężeniu 50 +/-5 pphm wydłużenie 20%, 38°C / 70 h Resistance to ozone exposure, concentration of 50 +/-5 pphm extension of 20%, 38°C / 70 h Озоностойкость при концентрации 50 +/-5 pphm удлинение 20%, 38°C / 70 h	Brak spękań (powiększenie 2-krotne) wg PN-ISO 1431-1 Lack of fracturing (magnification of two) according to PN-ISO 1431-1 Отсутствие трещин (двукратное увеличение) по стандарту PN-ISO 1431-1	
Odporność na niską temperaturę -40°C / 70 h Resistance to low temperature at -40°C / 70 h Морозостойкость -40°C / 70 h	Brak spękań wg normy Stomil Sanok ZN-66 Lack of fracturing according to the standard of Stomil Sanok no. ZN-66 Отсутствие трещин по стандарту Stomil Sanok ZN-66	
Gęstość Density Плотность	300 ± 50 g/dm <sup>3</sup> wg ASTM D 1056 300 ± 50 g/dm <sup>3</sup> according to ASTM D 1056 300 ± 50 g/dm <sup>3</sup> по стандарту ASTM D 1056	Wg rysunków konstrukcyjnych wyrobów According to product design drawings Согласно конструкционным чертежам изделий
Odkształcenie trwałe 70°C / 24 h Compression set 70°C / 24 h Остаточная деформация 70°C / 24 h	Max. 75% wg normy Stomil Sanok ZN-66 Max. 75% according to the standard of Stomil Sanok no. ZN-66 Макс. 75% по стандарту Stomil Sanok ZN-66	Max. 50% wg normy Stomil Sanok ZN-66 Max. 50% according to the standard of Stomil Sanok no. ZN-66 Макс. 50% по стандарту Stomil Sanok ZN-66
Przyleganie warstwy klejowej do gumy Adhesion of glue layer to rubber Прилипание клеевого слоя к резине	Min. 8 N/cm wg normy Stomil Sanok ZN-66 Min. 8 N/cm according to the standard of Stomil Sanok no. ZN-66 Мин. 8 N/cm по стандарту Stomil Sanok ZN-66	Min. 10 N/cm wg normy Stomil Sanok ZN-66 Min. 10 N/cm according to the standard of Stomil Sanok no. ZN-66 Мин. 10 N/cm по стандарту Stomil Sanok ZN-66
Przyleganie warstwy klejowej do emalii Adhesion of glue layer to enamel Прилипание клеевого слоя к эмали	Min. 8 N/cm wg normy Stomil Sanok ZN-66 Min. 8 N/cm according to the standard of Stomil Sanok no. ZN-66 Мин. 8 N/cm по стандарту Stomil Sanok ZN-66	Min. 10 N/cm wg normy Stomil Sanok ZN-66 Min. 10 N/cm according to the standard of Stomil Sanok no. ZN-66 Мин. 10 N/cm по стандарту Stomil Sanok ZN-66
Odporność na ścinanie statyczne 500g/225mm <sup>2</sup> Resistance to static shear 500g/225mm <sup>2</sup> Сопротивление статическому сдвигу 500g/225mm <sup>2</sup>	Min. 300 sek. wg normy Stomil Sanok ZN-66 Min. 300 s according to the standard of Stomil Sanok no. ZN-66 Мин. 300 s по стандарту Stomil Sanok ZN-66	
Zakres temperatur pracy Range of working temperatures Температурные характеристики	Od - 40 do + 65°C From - 40 to + 65°C С - 40 по + 65°C	
Magazynowanie Storing Складирование	W suchym i chłodnym pomieszczeniu o temperaturze max. 25°C, przy wilgotności max. 70% bez bezpośredniego działania promieni słonecznych In a dry and cool room with the max. temperature of 25°C, max. humidity of 70%, without direct exposure to sunlight В сухом и холодном помещении, при максимальной температуре 25°C и максимальной влажности 70%, при отсутствии непосредственного действия солнечных лучей	
Okres przydatności do stosowania Life span Срок пригодности к употреблению	Wstępny okres przydatności wynosi 18 m-cy liczony od daty produkcji do daty montażu Preliminary life span is 18 months counted from the production date to installation Предварительный срок пригодности составляет 18 месяцев, считая от даты производства до даты монтажа	Wstępny okres przydatności wynosi 12 m-cy liczony od daty produkcji do daty montażu Preliminary life span is 12 months counted from the production date to installation Предварительный срок пригодности составляет 12 месяцев, считая от даты производства до даты монтажа

Dokładne dane techniczne, warunki przechowywania, montażu i transportu zawarte są w normie STOMIL SANOK ZN-66 / Accurate technical data, storage, installation and transport conditions are contained in company standard STOMIL SANOK ZN-66 / Подробные технические данные, условия хранения, монтажа и транспортировки включены в стандартной заводской STOMIL SANOK ZN-66

Materiał charakteryzuje się bardzo dobrą odpornością na działanie warunków atmosferycznych, promieniowanie UV, działanie tlenu i ozonu z powietrza.  
The material is characterised by very good resistance to impact of natural elements, UV radiation, and impact of air-contained oxygen and ozone.  
Материал имеет очень хорошую стойкость к погодным условиям, УФ-излучение, воздействию кислорода и озона в воздухе.

Notatki / Note / Заметка:





Stomil Sanok-Dystrybucja Sp. z o.o.  
www.stomildystrybucja.pl

BOGUCIN k. Poznania  
62-006 Bogucin, ul. Gnieźnieńska 99  
tel.: (+48) 61 87 59 793  
fax: (+48) 61 87 59 794  
handel@ssdpoznan.pl

Oddział OLSZTYNEK  
11-015 Olsztynek, ul. Mrongowiusza 29  
tel.: (+48) 89 51 91 586  
fax: (+48) 89 51 91 586  
handel@ssdolsztynek.pl

Oddział DĘBICA  
39-200 Dębica, ul. Świętosława 123  
tel.: (+48) 14 68 15 423  
fax: (+48) 14 68 15 409  
handel@ssddebica.pl

Oddział PIEKOSZÓW k. Kielce  
26-065 Piekoszów, ul. Czarnowska 56  
tel.: (+48) 41 34 64 295  
fax: (+48) 41 34 57 395  
handel@ssdkielce.pl

Oddział BIELSKO-BIAŁA  
43-382 Bielsko-Biała, ul. Ks. Józefa Londzina 29  
tel.: (+48) 33 81 17 071  
fax: (+48) 33 81 17 072  
handel@ssdstomilbielsko.pl

Oddział CIECHANÓW  
06-400 Ciechanów, ul. Mławska 1  
tel.: (+48) 23 67 23 229  
fax: (+48) 23 67 23 229  
handel@ssdbydgoszcz.pl

ООО «СТОМИЛЬ САНОК РУС»  
Россия, 107553, г. Москва,  
ул. Амурская, д.2, стр.2 комната 27  
тел.: (495) 781 84 95, 665 68 88  
факс: (495) 781 84 96  
stomilsanok.stl@mail.ru  
www.stomilsanok.ru

«СТОМИЛЬ САНОК УКРАЇНА»  
Україна, 33013, м. Рівне,  
вул. Князя Володимира, буд. 75, оф. 37  
тел.: (0038) 0362 261 402  
факс (0038) 0362 261 402  
office@stomilsanok.com.ua  
www.stomilsanok.com.ua

«СТОМИЛ САНОК БР»  
Республика Беларусь, 224020,  
г. Брест, ул. Московская, 202  
тел.: +375 162 41 69 00  
факс: +375 162 41 64 99  
office@br.stomilsanok.biz

Sanockie Zakłady Przemysłu Gumowego  
„STOMIL SANOK” Spółka Akcyjna

Dywizja Uszczelek dla Budownictwa

Poland, 38-500 Sanok, ul. Reymonta 19  
tel.: (+ 48) 13 46 54 201, 13 46 54 222  
fax: (+ 48) 13 46 54 224  
budownictwo@stomilsanok.com.pl  
www.stomilsanok.com.pl